

NEU!
NEW!

Großflächenanstriche
 Dickschichtanstriche
 Industrielle Beschichtungen

For large surface coatings
 For high build paintings
 Industrial coating

Vorteile:

- + Ölunfänger Luftmotor
- + Geringe Pulsation
- + Vereisungsfreier Luftmotor
- + Einfachster Service
- + Alle materialführenden Teile in VA
- + Multifunktionsgestell
- + Schlauchlängen bis 100 mtr.
- + Enorme Förderleistung
- + Geringer Verschleiss

Features:

- + Oil free air motor
- + Lowest pulsation
- + Non freezing air motor
- + Simple service
- + All material leading parts INOX
- + Robust trolley
- + Hose lengths up to 100 mtr.
- + Highest output capacities
- + Lowest wear off


5 Jahre Garantie!
5 years warranty!
Airless 270

Die Airless Farbspritzgeräte Airless 270 eignen sich besonders für Großflächen- und Dickschichtanstriche mit sehr hohen Druckübersetzungen und enorme Förderleistungen. Selbst der Einsatz von mehreren Spritzpistolen gleichzeitig und Schlauchlängen von über 100 m Länge stellen für diese Airless Farbspritzgeräte keine Probleme dar.

Airless 270

Airless 270 paint spraying units are particularly suitable for large area and high-build coatings with very high pressure ratios and enormous delivery rates. Even if you use several spray guns at the same time and have hoses that are more than 100 m long, these airless paint spraying units cope quite easily.

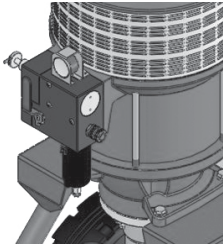
Technische Daten

Druckübersetzung
Max. Fördermenge bei 60 DH l/min
Fördermenge je Doppelhub in ccm
Max. Luftpfeingang bar
Höchstzulässiger Betriebsdruck
Kolbendurchmesser Luftmotor mm

Technical data:

Pressure ratio
Max. capacity at 60 double strokes l/min
Output per cycle in ccm
Max. air intake pressure bar
Max. working pressure
Piston diameter air motor mm

	270/088	270/071	270/049	270/037	270/024
Pressure ratio	88:1	71:1	49:1	37:1	24:1
Max. capacity at 60 double strokes l/min	9,2	11,3	16,5	21,6	33,0
Output per cycle in ccm	153	189	275	360	550
Max. air intake pressure bar	5,5	7	8	8	8
Max. working pressure	484	497	392	296	192
Piston diameter air motor mm	270	270	270	270	270

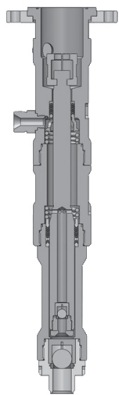
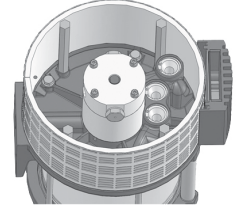


Vorteile, Luftmotor:

- + Vereisungsfrei
- + Ölungsfreier Luftmotor
- + Geräuschreduzierung
- + Druckregleinheit in kompakter Bauweise direkt am Luftmotor

Features, air motor:

- + Non freezing air motor
- + Oil free air motor
- + Reduced noise
- + Compact air pressure unit directly on the air motor

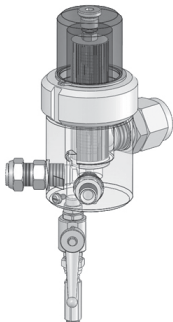
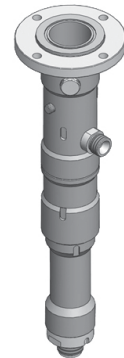


Vorteile, Materialpumpe:

- + Grobe Gewinde für eine Montage und Demontage der Materialpumpe, passender Hakenschlüssel an der Anlage
- + Alle Material führenden Teile aus Edelstahl

Features, material pump:

- + Material pump are easily serviced using the included hook spanner
- + All material bearing parts are made of stainless steel

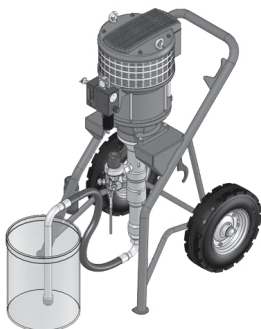


Vorteile, Hochdruckfilter

- + Geringe Pulsation für präzise Ergebnisse
- + Leicht zu öffnender Hochdruckfilter mit Hakenschlüssel

Features, high pressure filter:

- + Low pulsation for precise results
- + High pressure filter are easily serviced using the included hook spanner

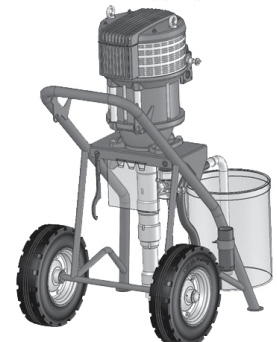


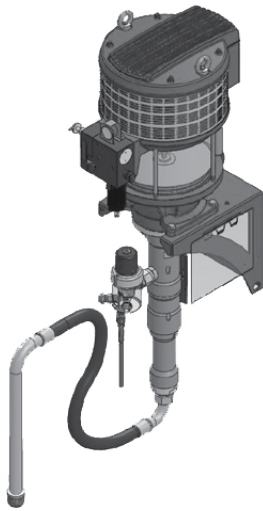
Vorteile, Gestell:

- + Stabiles Multifunktionsgestell mit Halterung für Saugsysteme, Werkzeuge, Schläuche und Handbuch

Features, frame:

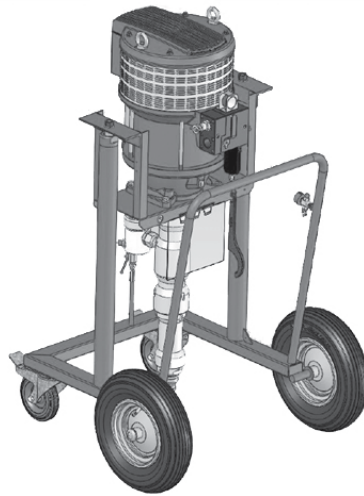
- + Multi functional frame equipped with large wheels & holders for the suction hose, user manual & tools





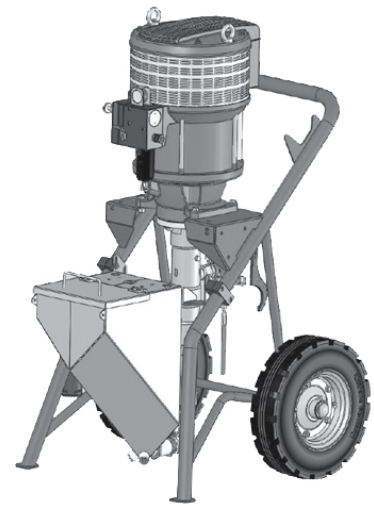
Airless 270 Wandhalterung

Airless 270 Wall bracket



Airless 270 Hubwagen

Airless 270 lift cart



Airless 270 Behälter 25l

Airless 270 hopper 25l

